

ИНСТРУКЦИЯ ПО СБОРКЕ КРОВАТИ С ГИБКИМ ОСНОВАНИЕМ

КОМПЛЕКТАЦИЯ ИЗДЕЛИЯ

№	Наименование	Ширина кровати		
		1800 1600	1400 1200	900
1	Изголовье	1 шт	1 шт	1 шт
2	Царга боковая	2 шт	2 шт	2 шт
3	Изножье	1 шт	1 шт	1 шт
4	Гибкое основание (рамка)	1 шт	1 шт	1 шт
5	Уголок металлический	4 шт	4 шт	4 шт
6	Болт M10x20	24 шт	24 шт	24 шт
7	Опора для гибкого основания	5 шт	5 шт	4 шт
8	Опора для кровати 30мм	4/6*шт	4/6*шт	4/6*шт

* две дополнительные опоры применяются для моделей: Юлия, Виктория, Изабелла, Селеста, Элегия, устанавливаются на изголовье

Предприятие-изготовитель оставляет за собой право на замену фурнитуры и метизов на аналогичные без ухудшения качества сборки.

Сборку изделия необходимо производить вдвоем на ровной твердой поверхности.

1. Освободите детали изделия от упаковки
2. Проверьте детали на наличие механических повреждений.
3. Проверьте комплектацию.
4. Разложите детали по назначению. Рис.1
5. Установите по две опоры (8) на боковые царги (2) и изголовье кровати (1) *

6. Соберите каркас кровати, для этого установите уголки (5) на боковые царги (2) с помощью болтов (6), прикрепите царги поочередно к изножью (3), а затем к изголовью (1) кровати с помощью болтов (6). Выровняйте углы кровати, затяните болты. Рис.1

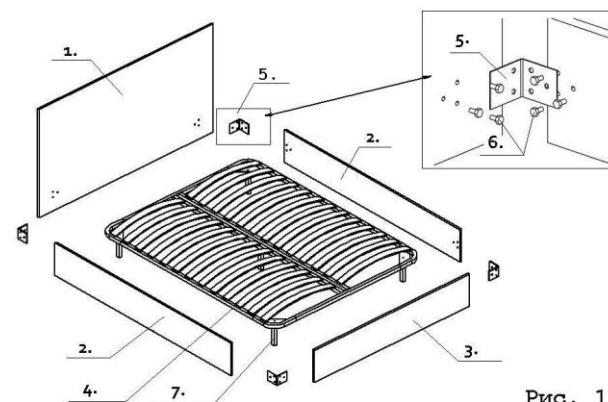


Рис. 1

7. Установите опоры (7) на гибкое основание (4) с помощью прилагаемых к опорам болтов.
8. Установите основание внутри собранного каркаса кровати. Рис.2

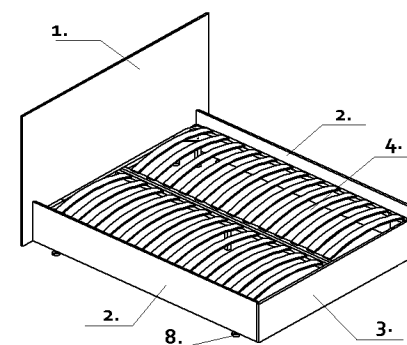


Рис. 2

Теперь можно положить матрас, кровать готова.

Приятных снов!